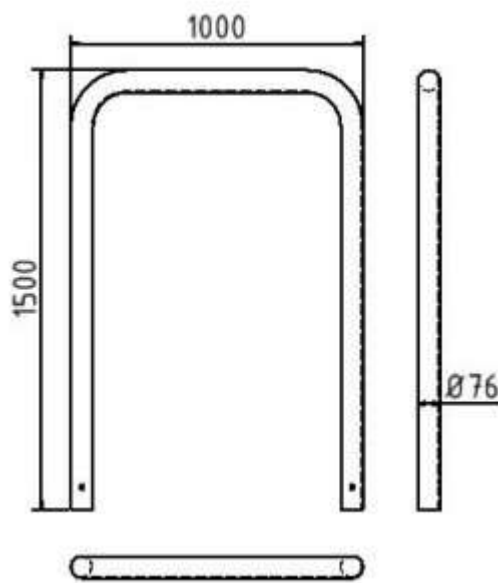


Artikelnummer: 475_10

Artikel: Abweisebügel Ø 76 x 2,6 mm ohne Querholm zum Einbetonieren,
Gesamtbreite: 1000 mm, Gesamthöhe: 1500 mm, feuerverzinkt



Technische Daten:

Gewicht: 16,50 kg/St

Material: Stahl S235 JR

Oberfläche: Feuerverzinkung nach DIN ISO 1461

Beschreibung:

Abweisebügel, Stahlrohr Ø 76 x 2,6 mm ohne Querholm, zum Einbetonieren
Gesamthöhe 1500 mm, Gesamtbreite: 1000 mm, Gesamthöhe: 1500 mm,
feuerverzinkt